

Acque luride

Uso domestico

Uso civile



CAMPO DELLE PRESTAZIONI

- Portata fino a **220 l/min** (13.2 m³/h)
- Prevalenza fino a **30 m**

LIMITI D'IMPIEGO

- Profondità d'impiego sotto il livello dell'acqua fino a **10 m** (con cavo di alimentazione di lunghezza adeguata)
- Temperatura del liquido fino a **+40 °C**
- Livello di svuotamento dal fondo fino a **50 mm**
- Per servizio continuo immersione minima: **300 mm**

ESECUZIONE E NORME DI SICUREZZA

- Cavo di alimentazione
- Interruttore a galleggiante esterno e quadro elettrico per versioni monofase

EN 60335-1
IEC 60335-1
CEI 61-150

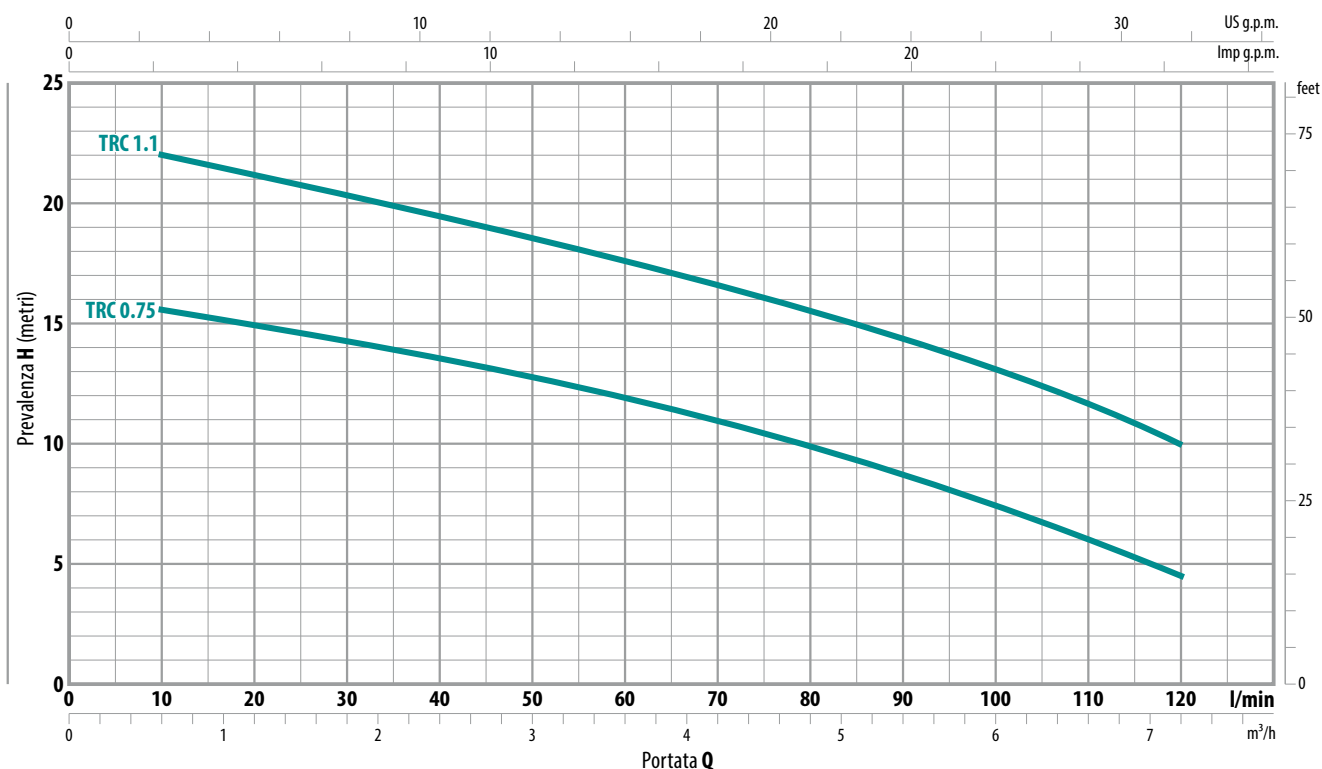
EN 60034-1
IEC 60034-1
CEI 2-3



UTILIZZI E INSTALLAZIONI

CURVE E DATI DI PRESTAZIONE

50 Hz | n = 2900 min⁻¹



TIPO	POTENZA (P ₂)	Q	Flow Rate (Q)									
			0	0.6	1.2	2.4	3.6	4.8	6.0	7.2		
Monofase	Trifase	kW	HP	0	10	20	40	60	80	100	120	
TCRm 0.75	TRC 0.75	0.75	1	H metri	16.5	15.5	15	13.5	11.8	10	7.5	4.5
TCRm 1.1	TRC 1.1	1.1	1.5		23	22	21	19.5	17.5	15.5	13	10

Q = Portata

H = Prevalenza manometrica totale

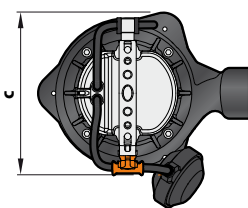
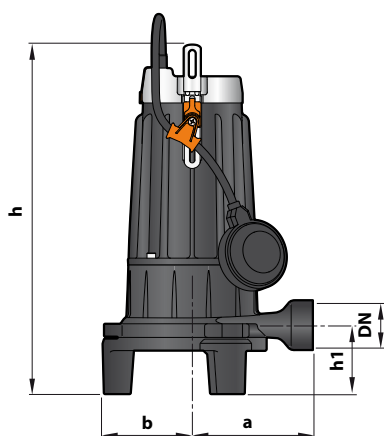
Tolleranza delle curve di prestazione secondo EN ISO 9906 Grado 3B.

Le pompe trituratrici della serie TRC, costruite in ghisa di notevole spessore, eccezionale robustezza, resistenza all'abrasione e durata nel tempo, sono equipaggiate di TRITURATORE in acciaio inossidabile temperato ad alta resistenza che consente di tritare completamente corpi solidi e fibre contenute nelle acque di scarico e reflue nei settori domestico e civile, per il convogliamento in pressione nel sistema fognario attraverso tubazioni di piccolo diametro.

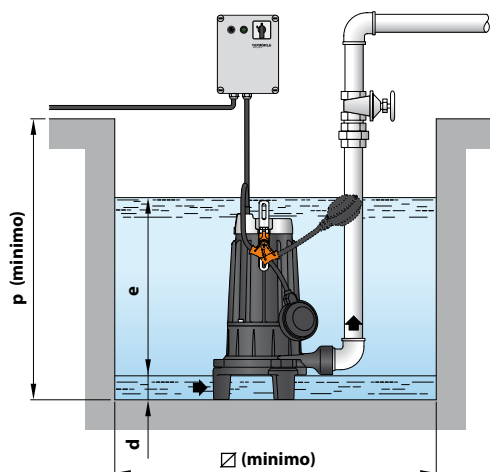
CARATTERISTICHE COSTRUTTIVE

CORPO POMPA	Ghisa con trattamento di cataforesi, provvisto di bocca filettata ISO 228/1	
GIRANTE	Di tipo aperto in tecnopolimero	
TRITURATORE	Acciaio inox AISI 440C temperato	
ALBERO MOTORE	Acciaio inox AISI 431	
DOPPIA TENUTA MECCANICA SULL'ALBERO CON CAMERA D'OLIO INTERPOSTA	Lato motore: Carburo di silicio - Grafite - NBR	Lato pompa: Carburo di silicio - Carburo di silicio - NBR
CAVO DI ALIMENTAZIONE	Tipo H07 RN-F Lunghezza cavo di alimentazione da 10 m (con spina Schuko solo per versioni monofase)	

DIMENSIONI E PESI



Installazione tipica (per versione monofase)



TIPO	BOCCA DN	DIMENSIONI mm										kg *	
		a	b	c	h	h1	d	e	p	Ø	1~	3~	
Monofase	1¼"	140	100	200	387	61	50	regolabile	500	500	23.5	22.6	
Trifase											23.9	23.1	
TRCm 0.75	TR 0.75												
TRCm 1.1	TR 1.1												

(* peso elettropompa senza il quadro elettrico)

ASSORBIMENTI

TIPO	TENSIONE	
Monofase	230 V	240 V
TRCm 0.75	5.5 A	5.3 A
TRCm 1.1	7.4 A	7.1 A

TIPO	TENSIONE			
Trifase	230 V	400 V	240 V	415 V
TRC 0.75	4.0 A	2.5 A	3.9 A	2.5 A
TRC 1.1	5.2 A	3.0 A	5.0 A	2.9 A

PALLETTIZZAZIONE

TIPO	GROUPAGE
Monofase	n° pompe
Trifase	
TRCm 0.75	40
TRCm 1.1	40