

### VORTEX

- Aguas cargadas
- Utilizo doméstico
- Utilizo civil
- Utilizo industrial



### CAMPO DE PRESTACIONES

- Caudal hasta **1200 l/min** (72 m<sup>3</sup>/h)
- Altura manométrica hasta **16 m**

### LIMITES DE UTILIZO

- Profundidad de utilizo hasta **10 m** bajo el nivel del agua (con cable de alimentación de longitud adecuada)
- Temperatura máxima del fluido hasta **+40 °C**
- Pasaje máximo de cuerpos sólidos en suspensión:
  - hasta **Ø 50 mm** para TITAN /50
  - hasta **Ø 70 mm** para TITAN /70
- Para servicio continuo nivel mínimo de inmersión:
  - **390 mm** para TITAN /50
  - **430 mm** para TITAN /70

### EJECUCION Y NORMAS DE SEGURIDAD

- Cable de alimentación
- Electrobombas monofásicas sin interruptor y flotador externo

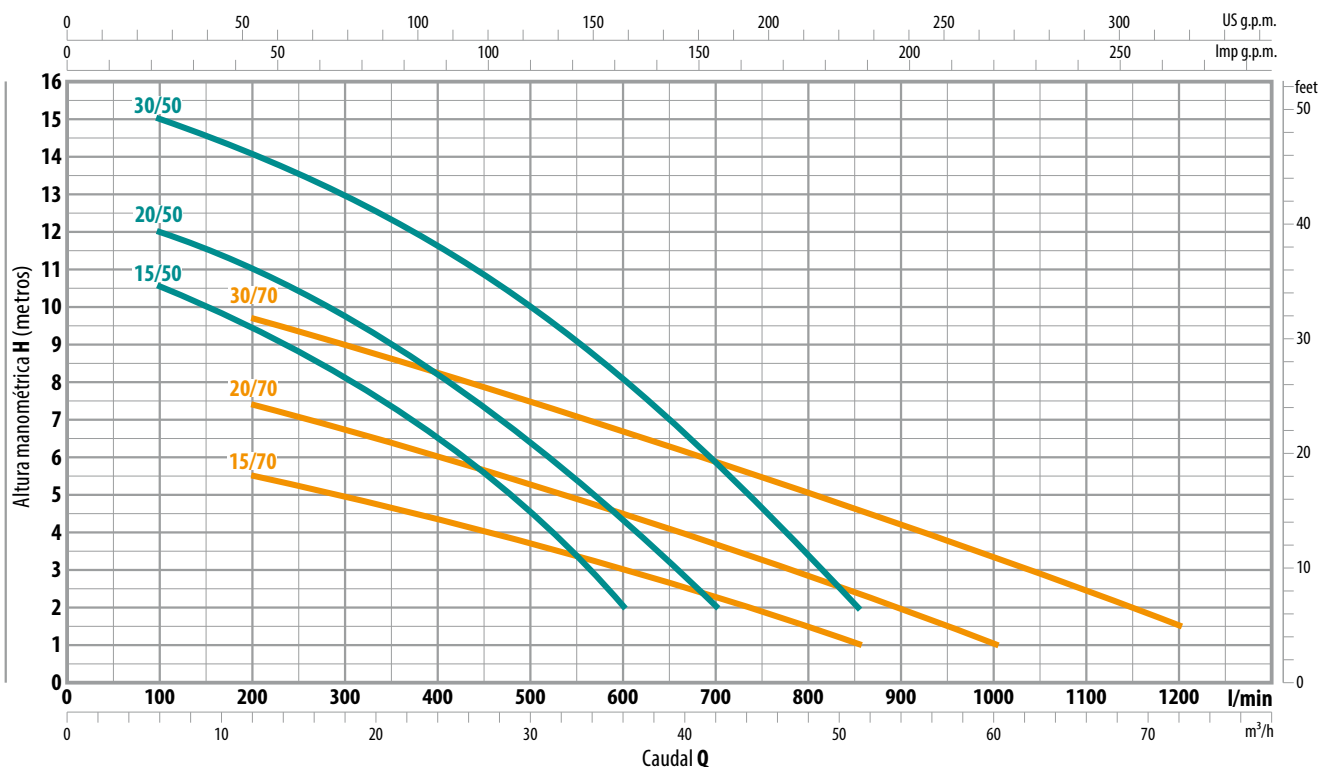
EN 60335-1  
IEC 60335-1  
CEI 61-150

EN 60034-1  
IEC 60034-1  
CEI 2-3



### CURVAS Y DATOS DE PRESTACIONES

50 Hz | n= 2900 min<sup>-1</sup>



MODELO		POTENCIA (P <sub>2</sub> )		Q	H metros																
Monofásica	Trifásica	kW	HP		0	6	12	18	24	30	36	42	48	51	54	60	66	72			
				l/min	0	100	200	300	400	500	600	700	800	850	900	1000	1100	1200			
TITAN 15/50M	TITAN 15/50	1.1	1.5	H metros	11.5	10.5	9.5	8.2	6.5	4.5	2										
TITAN 20/50M	TITAN 20/50	1.5	2		13	12	11	9.5	8	6.5	4.5	2									
TITAN 30/50M	TITAN 30/50	2.2	3		16	15	14	13	11.5	10	8	5.9	3.3	2							
TITAN 15/70M	TITAN 15/70	1.1	1.5		6.5	–	5.5	5	4.4	3.7	3	2.2	1.5	1							
TITAN 20/70M	TITAN 20/70	1.5	2		8.5	–	7.4	6.7	6	5.2	4.5	3.6	2.8	2.4	2	1					
TITAN 30/70M	TITAN 30/70	2.2	3		11	–	9.7	9	8.2	7.5	6.7	5.8	5	4.6	4.2	3.3	2.5	1.5			

Q = Caudal  
H = Altura manométrica total

Tolerancia de las curvas de prestación según EN ISO9906 Grado 3B.

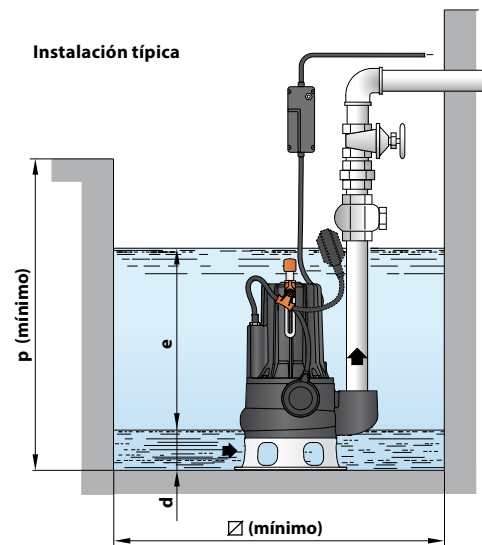
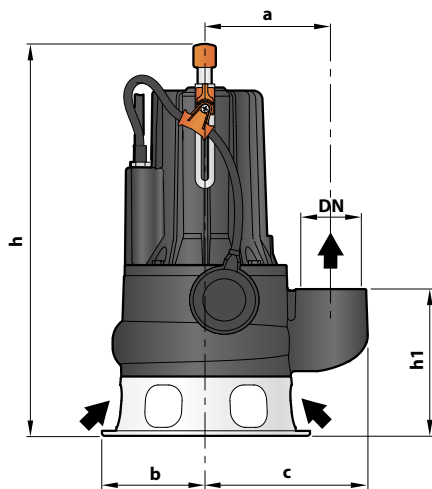
## UTILIZOS E INSTALACIONES

Las bombas de la serie TITAN, fabricadas en hierro fundido de gran espesor, excepcional robustez, resistente a la abrasión y durabilidad en el tiempo, están equipadas con impulsor de tipo VORTEX, por lo tanto aptas para el drenaje de aguas cargadas, inmundas, de desecho, aguas mixtas con lodo, fangos pútridos. Son indicadas para la instalación en saneamientos, tuneles, excavaciones, canales, estacionamientos subterráneos, etc.

## CARACTERISTICAS CONSTRUCTIVAS

<b>CUERPO BOMBA</b>	Hierro fundido con boca roscada ISO 228/1
<b>RODETE</b>	De tipo VORTEX en hierro fundido con tratamiento con cataforesis
<b>EJE MOTOR</b>	Acero inoxidable AISI 431
<b>DOBLE SELLO MECANICO CON CAMARA DE ACEITE INTERPUESTA</b>	<b>Lado motor:</b> Cerámica - Grafito - NBR <b>Lado bomba:</b> Carburo de silicio - Carburo de silicio - NBR
<b>CABLE DE ALIMENTACIÓN</b>	De tipo H07 RN-F Cable de alimentación de longitud 10 m

## DIMENSIONES Y PESOS



MODELO		BOCA DN	Paso de cuerpos sólidos	DIMENSIONES mm										kg	
Monofásica	Trifásica			a	b	c	h	h1	d	e	p	Ø	1~	3~	
TITAN 15/50M	TITAN 15/50	2½"	Ø 50 mm	162	135	210	509	191	75	ajustable	800	800	36.2	34.9	
TITAN 20/50M	TITAN 20/50						522/509						37.3	36.0	
TITAN 30/50M	TITAN 30/50						548						41.2	38.0	
TITAN 15/70M	TITAN 15/70	3"	Ø 70 mm	180	150	237	548	233	85	ajustable	800	800	39.0	37.7	
TITAN 20/70M	TITAN 20/70						562/548						40.1	38.8	
TITAN 30/70M	TITAN 30/70						562/548						44.0	40.8	

## CONSUMO EN AMPERIOS

MODELO	TENSION	
	230 V	240 V
TITAN 15/50M	8.8 A	8.7 A
TITAN 20/50M	10.2 A	10.1 A
TITAN 30/50M	15.6 A	15.5 A
TITAN 15/70M	8.7 A	8.6 A
TITAN 20/70M	10.0 A	9.9 A
TITAN 30/70M	15.0 A	14.9 A

MODELO	TENSION		
	230÷240 V	400÷415 V	690÷720 V
TITAN 15/50	5.9 A	3.4 A	2.0 A
TITAN 20/50	7.3 A	4.2 A	2.4 A
TITAN 30/50	9.9 A	5.7 A	3.3 A
TITAN 15/70	5.7 A	3.3 A	1.9 A
TITAN 20/70	7.3 A	4.2 A	2.4 A
TITAN 30/70	9.5 A	5.5 A	3.2 A

## PALETIZADO

MODELO		GRUPAJE n° bombas	CONTAINER n° bombas
Monofásica	Trifásica		
TITAN 15/50M	TITAN 15/50	16	24
TITAN 20/50M	TITAN 20/50	16	24
TITAN 30/50M	TITAN 30/50	16	24
TITAN 15/70M	TITAN 15/70	12	12
TITAN 20/70M	TITAN 20/70	12	12
TITAN 30/70M	TITAN 30/70	12	12