

TALENTO SMALL

REGOLATORI ELETTRONICI DI PRESSIONE

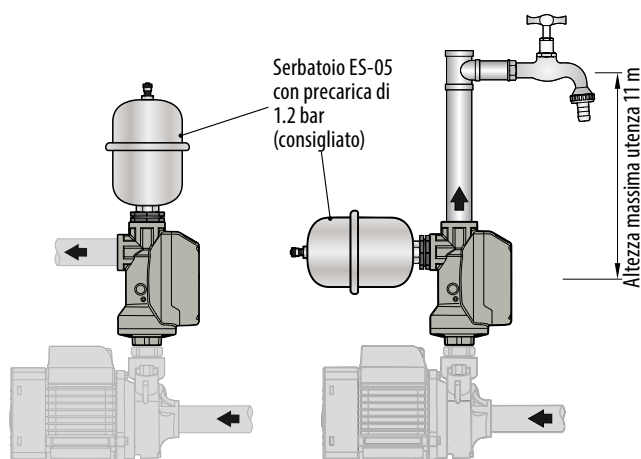


↑ Uso domestico

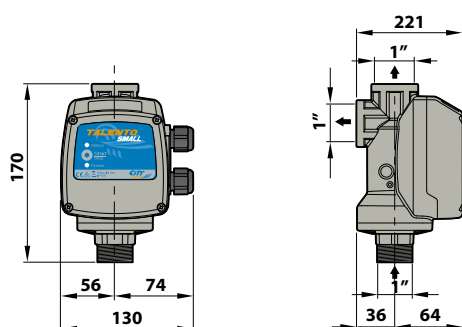


ESEMPI DI INSTALLAZIONE

Per evitare ripartenze frequenti, si consiglia di installare un piccolo vaso d'accumulo (ES-05).



DIMENSIONI E PESI



Peso: 0.7 kg

CAMPO DELLE PRESTAZIONI

- Portata massima: **200 l/min** (12 m³/h)
- Pressione di esercizio: **10 bar**
- Pressione di ripartenza: **1.5 bar**

LIMITI D'IMPIEGO

- Temperatura del liquido fino a **+50 °C**
- Temperatura ambiente fino a **+40 °C**
- Pressione di scoppio **40 bar**
- Protezione: **IP 65**
- Potenza: – **0.75 kW (1 HP)** TALENTO SMALL-1
– **1.5 kW (2 HP)** TALENTO SMALL-2
- Tensione: **230 V**
- Frequenza: **50/60 Hz**
- Corrente massima: – **12 A** TALENTO SMALL-1
– **16 A** TALENTO SMALL-2

ESECUZIONE E NORME DI SICUREZZA

- Scheda elettronica tropicalizzata per una assoluta protezione all'umidità, facilmente sostituibile, alloggiata nella custodia con protezione IP 65.
- La scheda elettronica all'interno dell'TALENTO ha superato i più severi test EMC di compatibilità elettromagnetica (bassa emissione di interferenze ed elevata immunità ai disturbi) a garanzia di un suo affidabile utilizzo in ogni ambiente.

UTILIZZI E INSTALLAZIONI

Pressoflussostato per il controllo e la protezione di pompe monofase fino a 2 HP per usi domestici.

Il pressoflussostato avvia l'elettropompa su cui è installato a seguito di una calo della pressione dell'impianto (es. apertura di un rubinetto) e la arresta quando il flusso scende sotto i 2 litri al minuto.

ESECUZIONI A RICHIESTA

- Versione con manometro

ACCESSORI

- **ES-05** Serbatoio in acciaio inox da 0.5 litri (1")
- **GSR** Giunto speciale a tre pezzi con tenuta o-ring (1" M)



ES-05

GSR